

LEDeffect[®]
ЭНЕРГОСБЕРЕГАЮЩИЕ СИСТЕМЫ ОСВЕЩЕНИЯ

БЮДЖЕТНЫЕ
СВЕТОДИОДНЫЕ
СВЕТИЛЬНИКИ

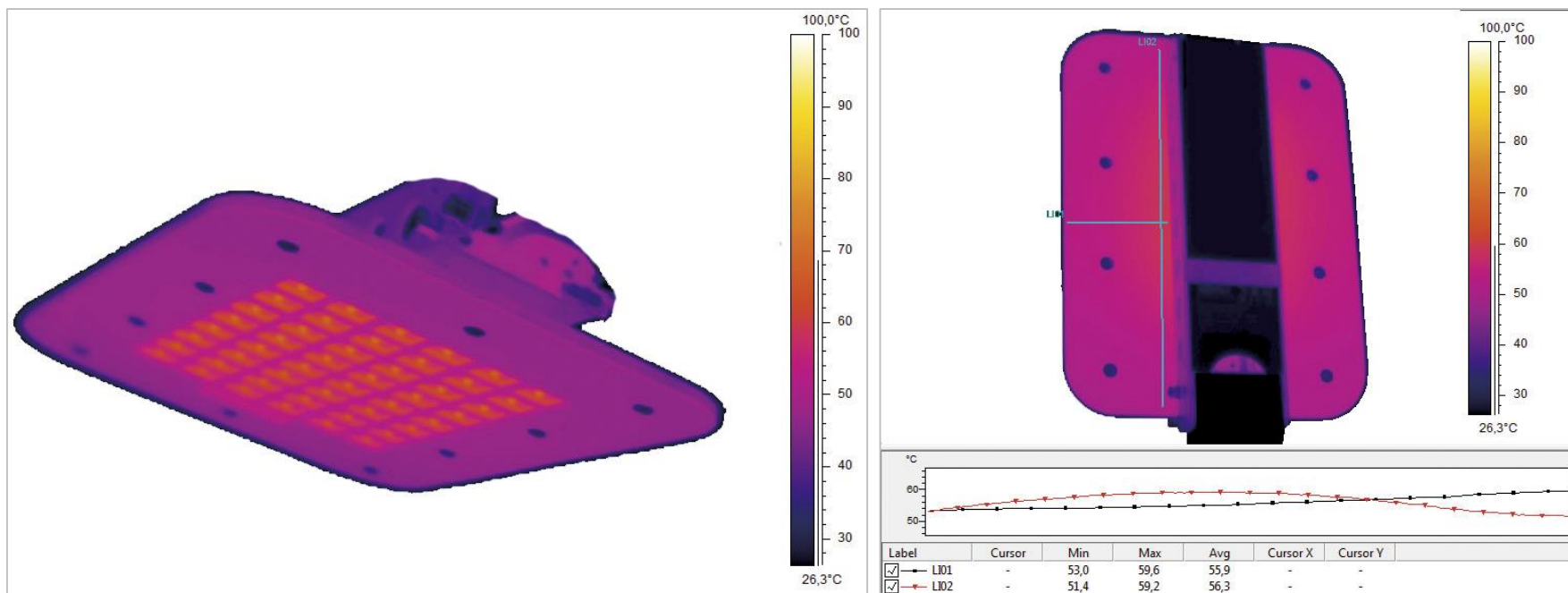
ТОПОЛЬ

PIIIR
ТЕХНОЛОГИЯ БЕЗРЕБЕРНОГО ТЕПЛООТВОДА



ТОПОЛЬ ДКУ

ГІПГКЕС
ТЕХНОЛОГИЯ БЕЗРЕБЕРНОГО ТЕПЛОТВОДА

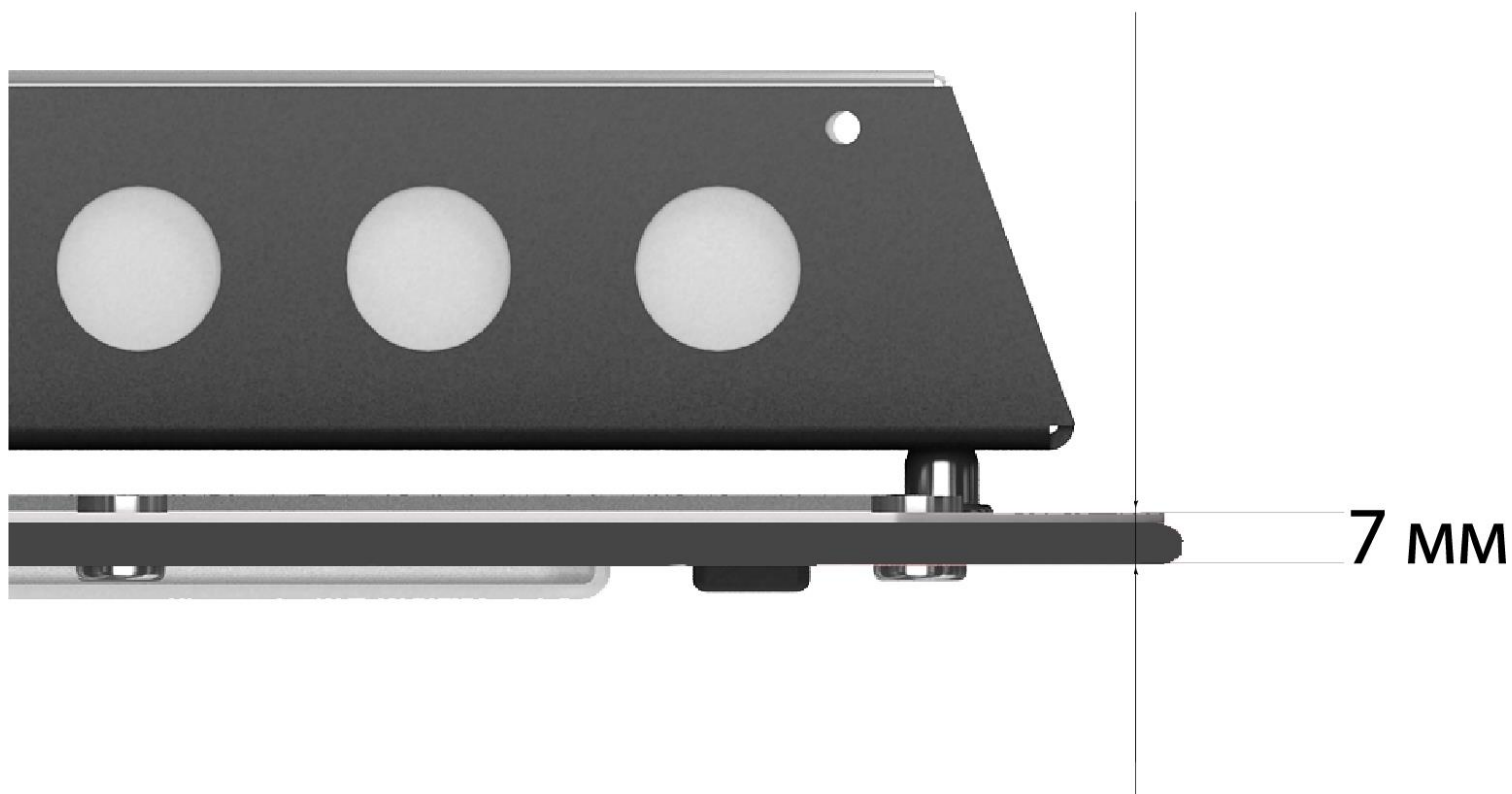
«FINFREE» - ИННОВАЦИОННАЯ ТЕХНОЛОГИЯ БЕЗРЕБЕРНОГО ТЕПЛОТВОДА


При разработке серии светильников **ТОПОЛЬ** была применена **инновационная технология отвода тепла «FINFREE»** – в светильниках устанавливаются радиаторы из специально подобранной композиции теплопроводящих материалов.

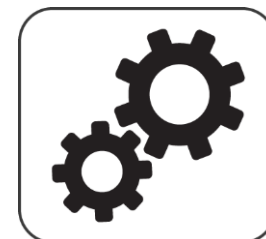
Данная технология позволяет наиболее эффективно отводить тепло от светодиодов и электронной начинки светильников.

САМЫЙ ТОНКИЙ КОРПУС В КЛАССЕ ПРОФЕССИОНАЛЬНОГО ОСВЕЩЕНИЯ

FINFREE
ТЕХНОЛОГИЯ БЕЗРЕБЕРНОГО ТЕПЛОТВОДА



FINFREE
ТЕХНОЛОГИЯ БЕЗРЕБЕРНОГО ТЕПЛОТВОДА



ОПТИКА - применяется вторичная формирующая КСС тип "Ш".

ЭЛЕМЕНТЫ - конструкционные элементы выполнены из стали, покрашены порошковой краской.

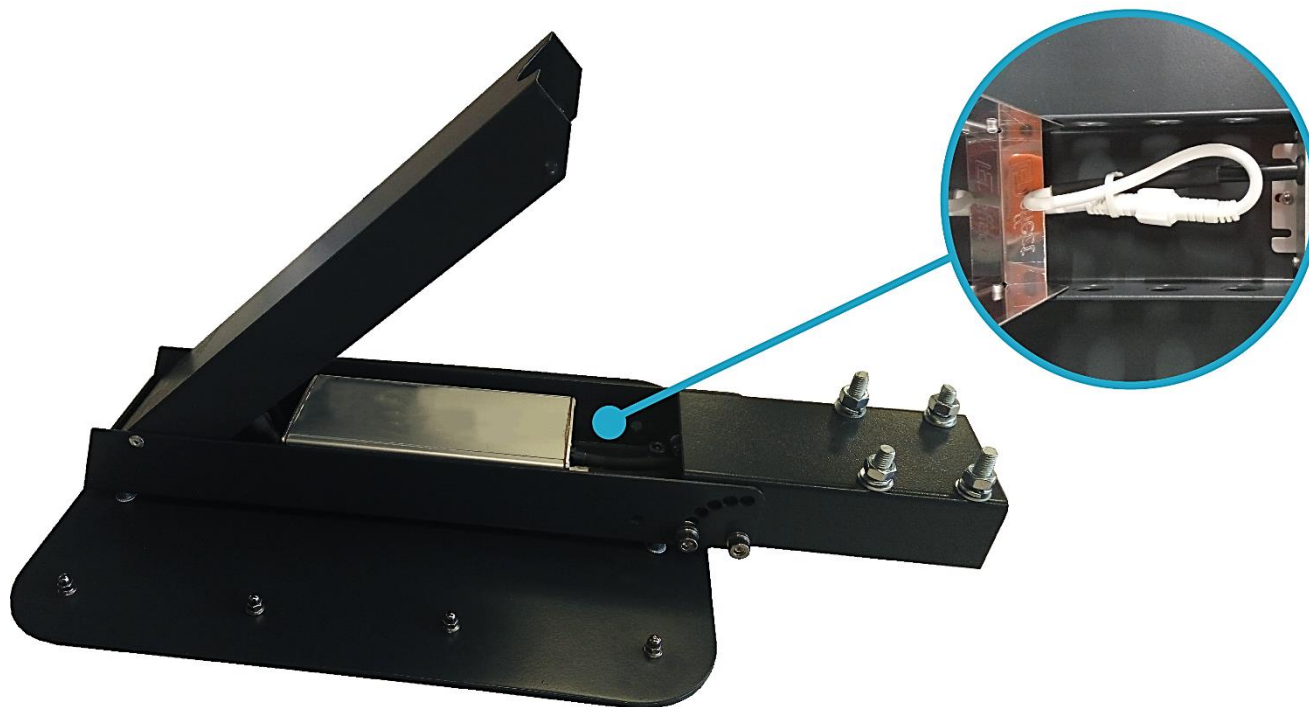
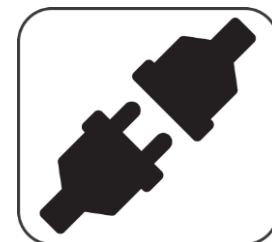
МАТЕРИАЛ - Корпус светильника выполнен из композиции теплопроводящих материалов, окрашен порошковой краской, устойчив к воздействиям окружающей среды.

IP 67 - высокая степень защиты от воздействия окружающей среды.

КРЕПЕЖ - для надежной фиксации светильника на опоре применяются U-образные скобы.



ОБСЛУЖИВАНИЕ



ЛЕГКО ЗАМЕНИТЬ - В случае выхода из строя источника питания его легко заменить на новый без демонтажа светильника.

IP67 - Все электрические соединения выполнены с помощью герметичных (IP67) разъемов.

ЛЕГКО ПОДКЛЮЧИТЬ

IP
67



Светильники серии **ТОПОЛЬ** оборудованы надежными пылевлагозащищенными (IP67) разъемами для подвода электричества.

С ОПТИКОЙ И БЕЗ

Светодиодные светильники серии **ТОПОЛЬ** выпускаются с различными типами КСС, **стандартные модификации:**



КСС - Д



КСС - Ш

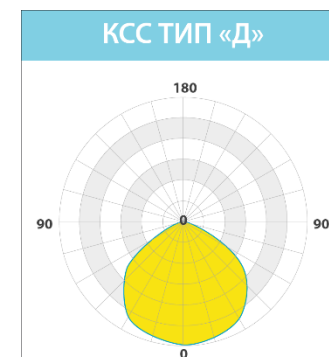


ТОПОЛЬ ДКУ – СТАНДАРТНЫЕ МОДИФИКАЦИИ



100Вт

10000
ЛМ



60Вт

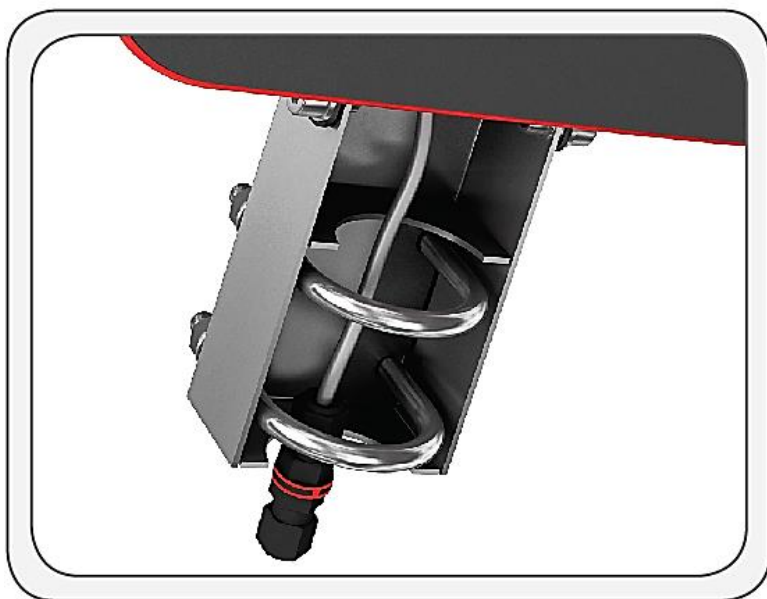
100Вт

6000
ЛМ

10000
ЛМ

ТОПОЛЬ ДКУ – ОСОБЕННОСТИ МОНТАЖА

Монтаж на стандартные опоры освещения диаметром до 48мм.



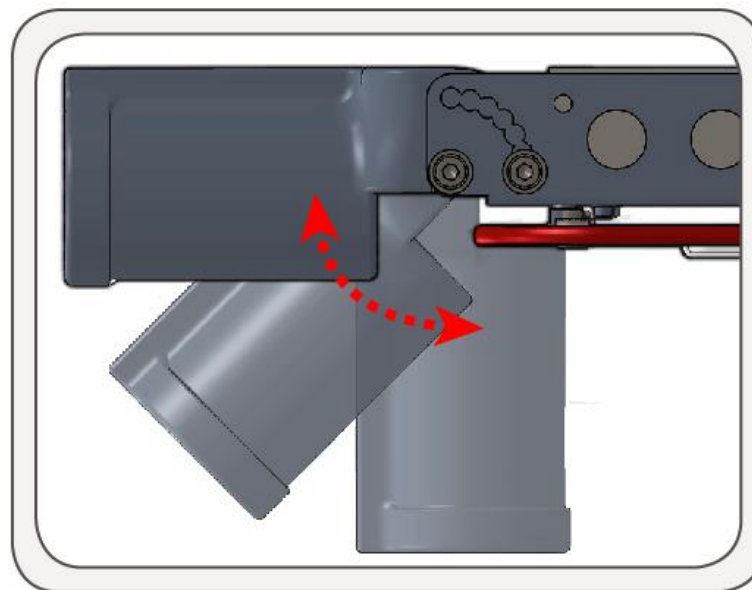
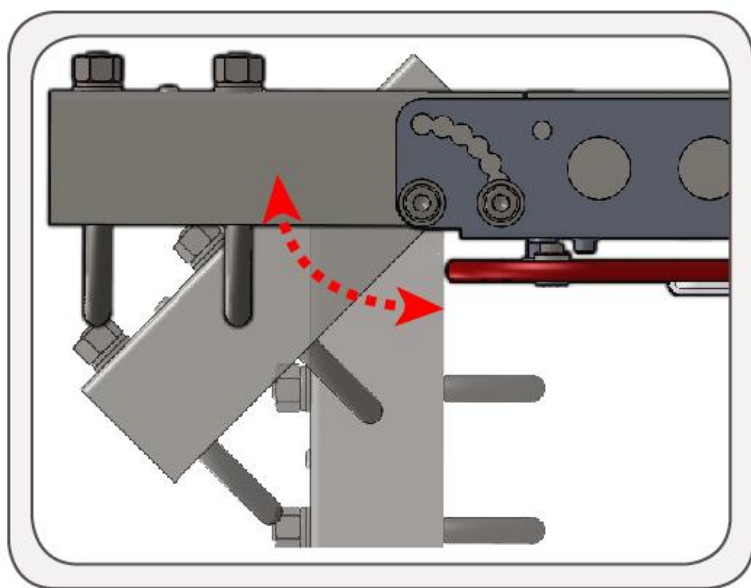
Универсальный консольный кронштейн с регулировкой угла наклона и возможностью настенной установки светильника.



Оptionальный консольный кронштейн отлитый из алюминия. Предусмотрена регулировка угла наклона.

ТОПОЛЬ ДКУ – ОСОБЕННОСТИ МОНТАЖА

Монтаж на стандартные опоры освещения диаметром до 48мм.



0° - 90° - угол регулировки кронштейна, который позволяет устанавливать светильники на любых опорах освещения, от автомагистралей до паркового освещения.

15° - шаг регулировки угла наклона, позволяет выставить все светильники с одним выбранным углом наклона.

ТОПОЛЬ ДКУ – ОСОБЕННОСТИ МОНТАЖА



ТОПОЛЬ ДКУ может быть установлен на стену с помощью стандартного консольного кронштейна.

КРАТКО О ВАЖНОМ



Применяются
светодиоды NICHIA,
CREE, OSRAM;



Эффективные источники
питания;



Высокая степень
защиты от воздействия
окружающей среды;



Пульсации светового
потока отсутствуют;



Легко заменяемый
источник питания;



Большой рабочий
ресурс;



Широкий диапазон
рабочих температур;



Экологически чистая
технология;



Климатическое
исполнение;



Гарантийный период
может быть продлен до
5ти лет;



Широкий диапазон
рабочего напряжения;



Разработано и
произведено в РОССИИ;

ПРИМЕНЯЮТСЯ ДЛЯ ОСВЕЩЕНИЯ:



Внутри районной
автодорожной сети;



Промышленных
объектов;



Придомовых
территорий;
Объектов ЖКХ;



Складских хранилищ;
Логистических
центров;



Парков;
Скверов;
Зон отдыха;



Автостоянок;
Парковок;

LEDeffect[®]
ЭНЕРГОСБЕРЕГАЮЩИЕ СИСТЕМЫ ОСВЕЩЕНИЯ

1000%
СДЕЛАНО В
РОССИИ

LEDeffect[®]
ЭНЕРГОСБЕРЕГАЮЩИЕ СИСТЕМЫ ОСВЕЩЕНИЯ

ООО «ЛЕД-Эффект»
115201, г. Москва, Каширский проезд, д.13 стр. 2,
тел./факс:+7(495) 545 46 05
info@ledef.ru