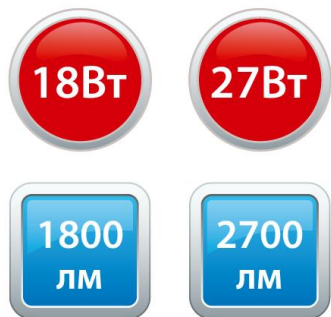

LEDeffect[®]

ЭНЕРГОСБЕРЕГАЮЩИЕ СИСТЕМЫ ОСВЕЩЕНИЯ

СВЕТОДИОДНЫЕ СВЕТИЛЬНИКИ СЕРИИ
ТАБ



ТАБ

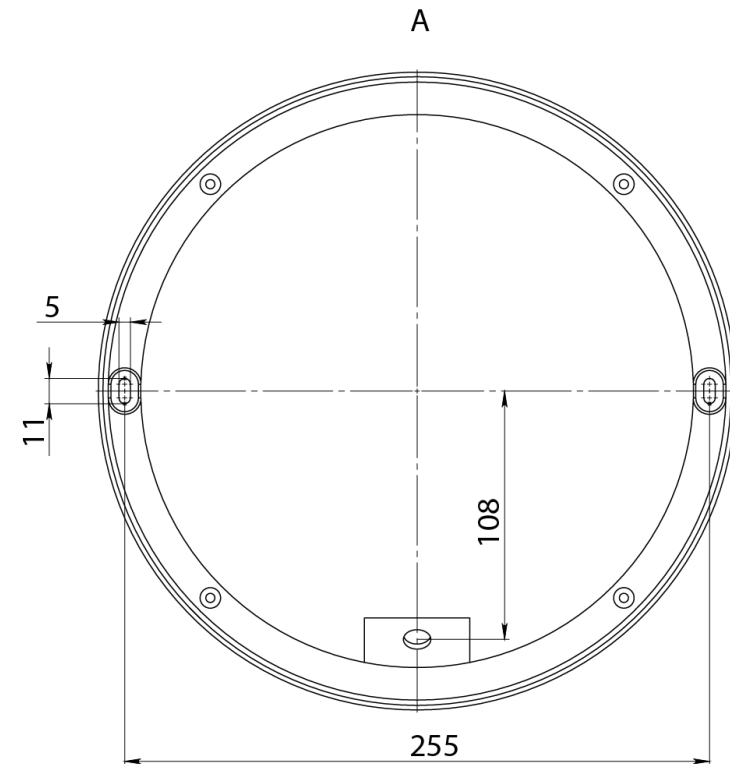
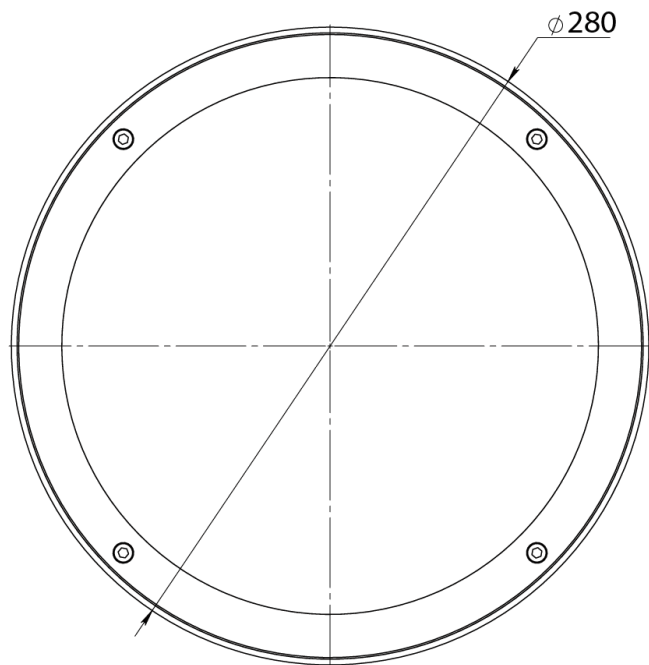
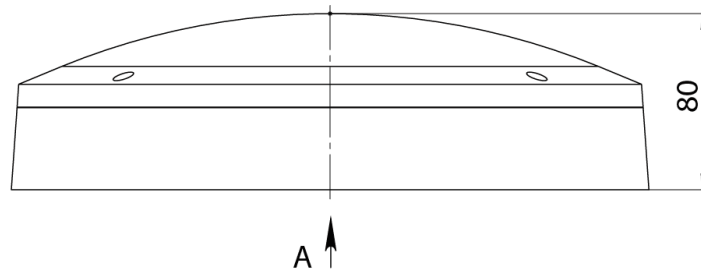


ТАБ I



ТАБ II







ПРОЧНЫЙ РАССЕЙВАТЕЛЬ
ИЗ ПОЛИКАРБОНАТА

ВЫСОКАЯ СТЕПЕНЬ
ЗАЩИТЫ



КОРПУС ВЫПОЛНЕН ИЗ
АЛЮМИНИЯ



КЛИМАТИЧЕСКОЕ
ИСПОЛНЕНИЕ



НАКЛАДНОЙ
МОНТАЖ

ТРИ ЦВЕТОВЫЕ
ТЕМПЕРАТУРЫ

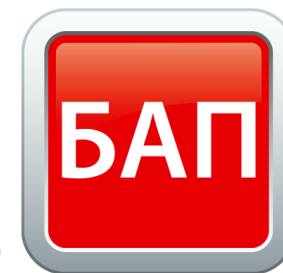




ЦВЕТ КОРПУСА
ПО ШКАЛЕ RAL
АРТ.: LE-0894



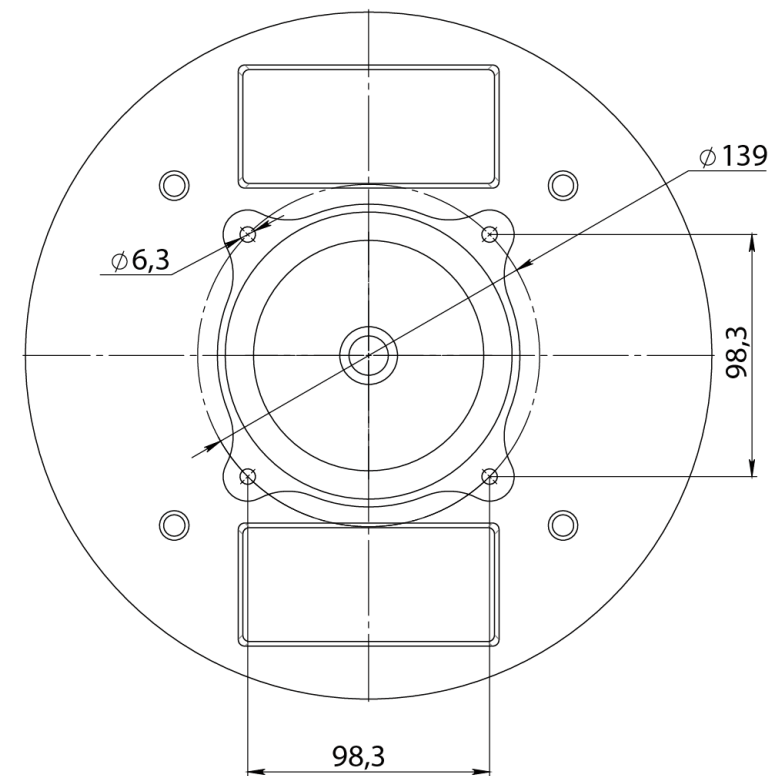
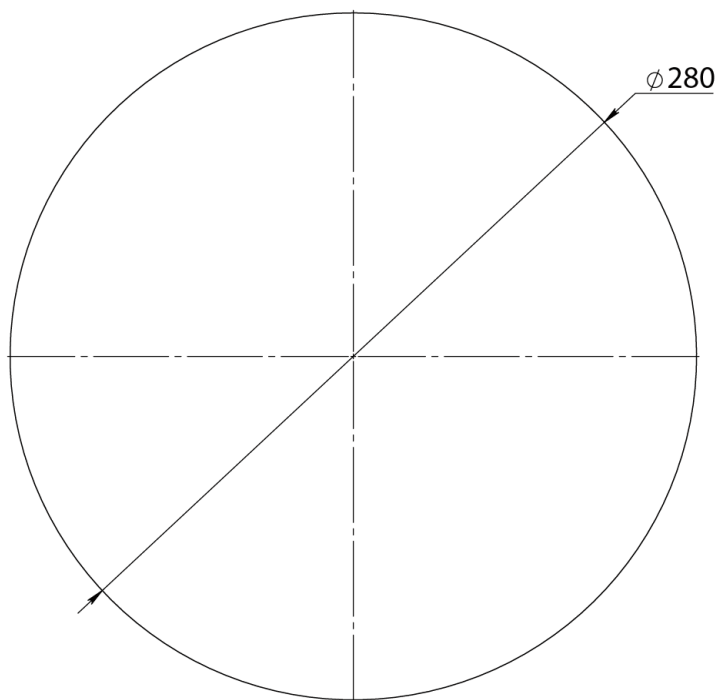
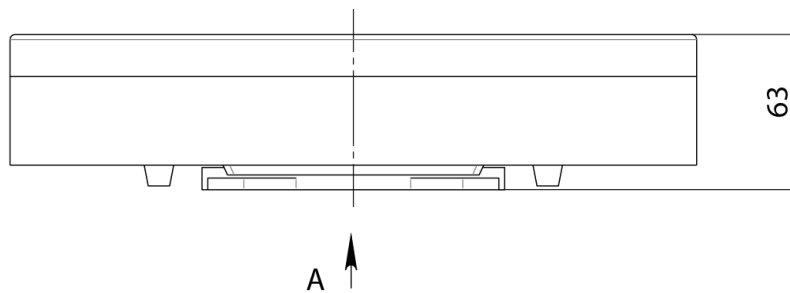
БЛОК АВАРИЙНОГО
ПИТАНИЯ
АРТ.: LE-4390



МИКРОВОЛНОВОЙ
ДАТЧИК ДВИЖЕНИЯ
АРТ.: LE-4163









ПРОЧНЫЙ РАССЕЙВАТЕЛЬ
ИЗ ПОЛИКАРБОНАТА

ВЫСОКАЯ СТЕПЕНЬ
ЗАЩИТЫ



КОРПУС ВЫПОЛНЕН ИЗ
ПЛАСТИКА



КЛИМАТИЧЕСКОЕ
ИСПОЛНЕНИЕ



НАКЛАДНОЙ
МОНТАЖ

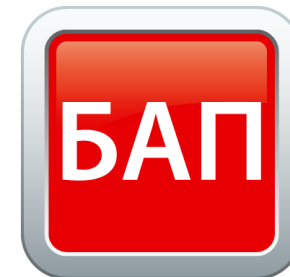
НЕЙТРАЛЬНЫЙ
БЕЛЫЙ СВЕТ





БЛОК АВАРИЙНОГО
ПИТАНИЯ

АРТ.: LE-4390

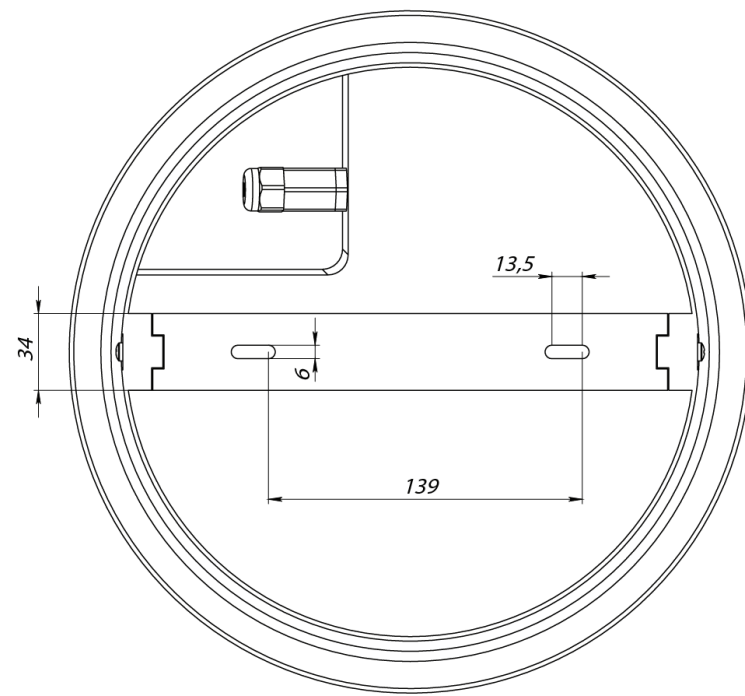
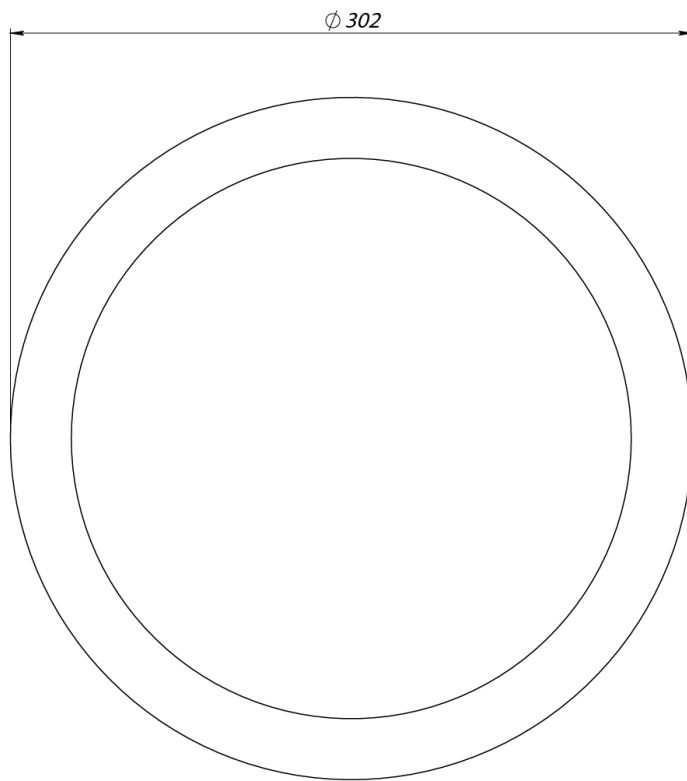
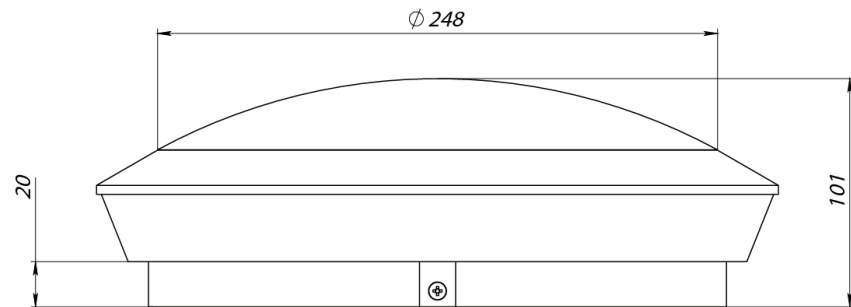


МИКРОВОЛНОВОЙ
ДАТЧИК ДВИЖЕНИЯ

АРТ.: LE-4163









ПРОЧНЫЙ РАССЕЙВАТЕЛЬ
ИЗ ПОЛИКАРБОНАТА

ВЫСОКАЯ СТЕПЕНЬ
ЗАЩИТЫ



КОРПУС ВЫПОЛНЕН ИЗ
ПЛАСТИКА



КЛИМАТИЧЕСКОЕ
ИСПОЛНЕНИЕ



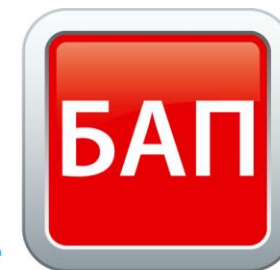
НАКЛАДНОЙ
МОНТАЖ

НЕЙТРАЛЬНЫЙ
БЕЛЫЙ СВЕТ

4000K



БЛОК АВАРИЙНОГО
ПИТАНИЯ
АРТ.: LE-4390



МИКРОВОЛНОВОЙ
ДАТЧИК ДВИЖЕНИЯ
АРТ.: LE-4163

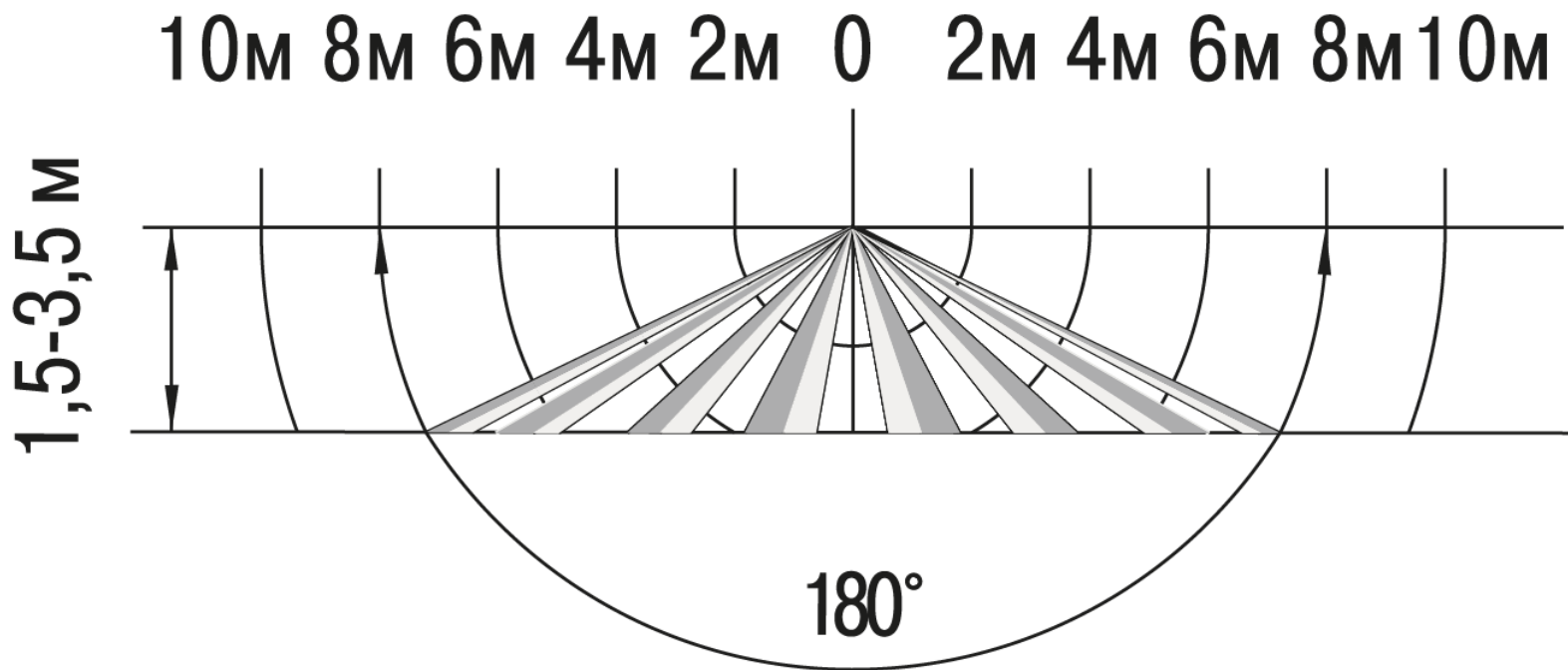






Опциональный микроволновый датчик **LE 4163**

- температурный диапазон -20 ÷ + 45С
- радиус действия ≤ 8м
- высота установки от 1,5м до 3,5м
- скорость обнаружения 0,6-1,5м/с



100%
СДЕЛАНО
В РОССИИ

LEDeffect[®]
ЭНЕРГОСБЕРЕГАЮЩИЕ СИСТЕМЫ ОСВЕЩЕНИЯ

ООО «ЛЕД-Эффект»
115201, г. Москва, Каширский проезд, д.13

тел./факс: +7(495) 545 46 05
info@ledef.ru